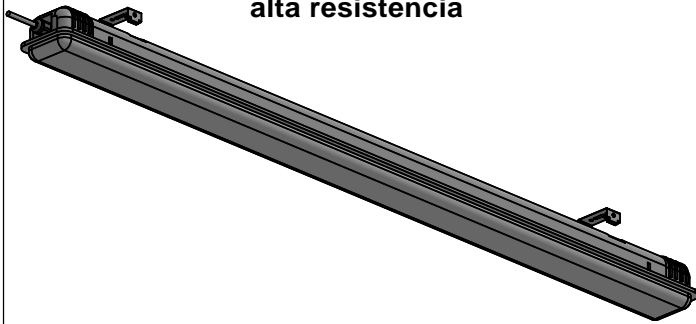


**OCEAN PRO**

Luminario de led de plastico de alta resistencia



**INSTRUCCIONES DE INSTALACIÓN**

**ATENCIÓN! ANTES DE INSTALAR DESCONECTE EL SUMINISTRO DE ENERÍA ELÉCTRICA.**

PARA SOBREPONER

- 1.- Realizar dos barrenos de 1/4 Pulg. a la distancia indicada en la Figura 1.
- 2.- Colocar los taquetes, despues el soporte y asegurar con la pija (incluidos). Figura 2.
- 3.- Insertar el soporte en el luminario hasta que haga "CLICK". Figura 3.

PARA SUSPENDER

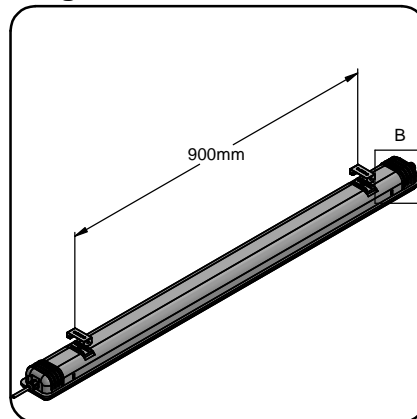
- 1.- Para suspender el luminario debiera de colocar una cadena o cable en los soporte de la figura 4. Estos no se suministran en el luminario.

NOTA:

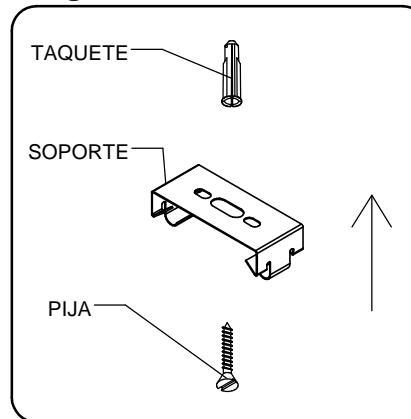
El luminario se puede conectar en sistema "TANDEM", para eso retire la tapa de conexión ubicada en los extremos del luminario, presionando ambas muescas a la vez. Figura 5.

El luminario es libre de mantenimiento.

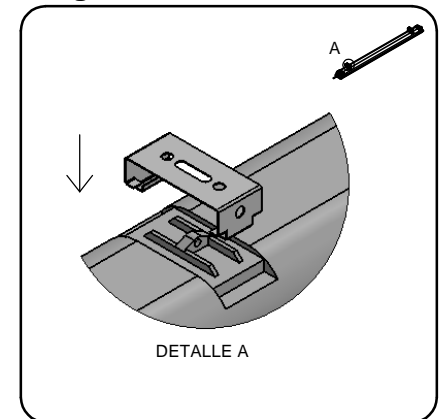
**Figura 1**



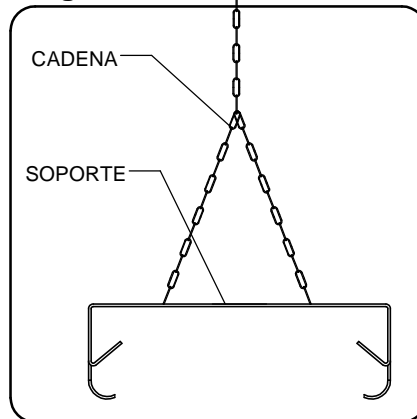
**Figura 2**



**Figura 3**



**Figura 4**



**Figura 5**

MAXIMO 5 LUMINARIOS EN TANDEM

DETALLE B

	SENSIBILIDAD	TIEMPO DE ATENUJACION SIN MOVIMIENTO	CONTROL DE LUZ	DISMINUCION DE LUZ SIN MOVIMIENTO	TIEMPO PARA APAGADO SIN MOVIMIENTO NI LUZ
IN4038BBNA	10 MTS	1.0 MIN	50 LUX	10%	24 HRS
IN4039BBNA	N/A	N/A	N/A	N/A	N/A

**Diagrama Eléctrico**

**IN4038BBNA**  
127 V - 277 V ~ 60Hz 38 W  
0,300 - 0,150 A.

**IN4039BBNA**  
127 V - 277 V ~ 60Hz 36 W  
0,295 - 0,160 A

Línea - Cafe  
Tierra - Verde/Amarillo  
Neutro - Azul

**Iluminación Especializada De Occidente S.A. de C.V.**

Parque industrial San Ángel  
Av. Dr. Ángel Leañó 401 Nave 2 int. B  
Fracc. Los Robles C.P. 45134  
Zapopan, Jalisco. México  
Tel. +52 (33) 3836 0300  
RFC: IEO-890214-JPA